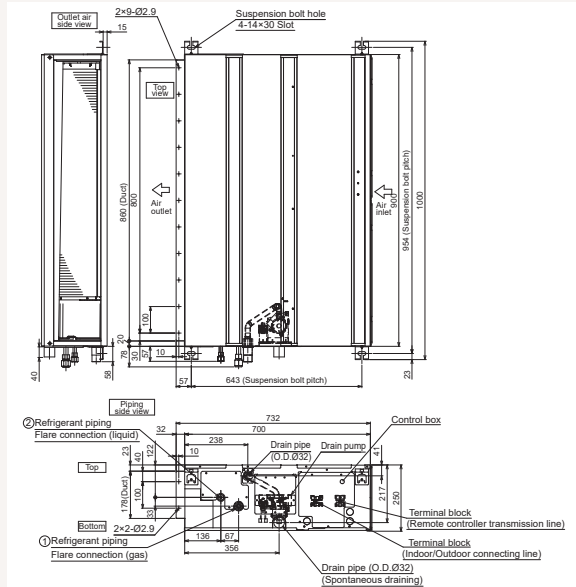
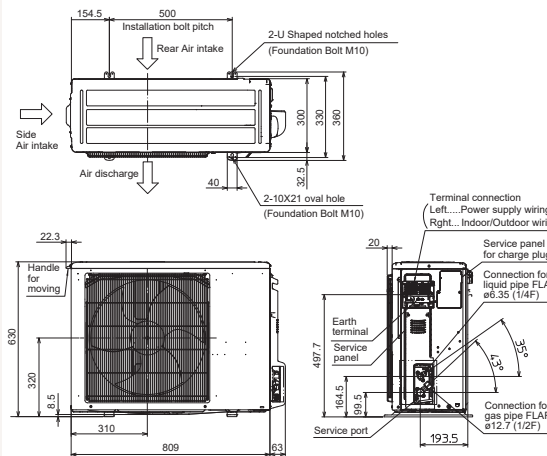
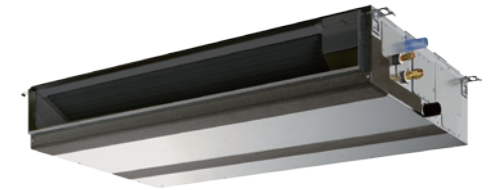


Productfiche

PUZ-ZM50VKA2 | PEAD-M50JA2 | PAR-41MAA



Buitenunit		PUZ-ZM50VKA2		
Binnenunit		PEAD-M50JA2		
Set	Koeling	Nominale capaciteit	kW 5,0 (2,3~5,6)	
		Opgenomen vermogen	kW 1,190	
		SEER of $\eta_{s,c}$	6,4	
		Seizoensenergieklasse	A++	
	Jaarlijks energieverbruik	kWh 273		
	Verwarming	Nominale capaciteit	kW 6,0 (2,5~7,3)	
		Opgenomen vermogen	kW 1,363	
SCOP of $\eta_{s,h}$		4,3		
Seizoensenergieklasse	A+			
Jaarlijks energieverbruik	kWh 1202			
Capaciteit bij -10°C	kW 3,7 (1,5~4,5)			
Specificaties	Afmetingen (B x D x H)		mm 809 x 300 x 630	
	Gewicht		kg 46,0	
	Koeling	Geluidsvermogen	dB(A) 65	
		Geluidsdruk	dB(A) 44	
		Luchtvolume	m ³ /u 2.700	
		Toepassingsgebied	°C -15~46	
	Verwarming	Geluidsdruk	dB(A) 46	
		Luchtvolume	m ³ /u 2.700	
		Toepassingsgebied	°C -11~+21	
	Koeltechnische gegevens	Diameter vloeistof- & gasleiding		" 1/4 - 1/2
Maximale leidinglengte		m 50		
Maximaal hoogteverschil		m 30		
Koelmiddel		R32		
Hoeveelheid koelmiddel		kg 2,0		
CO ₂ -equivalent		ton 1,350		
Koelmiddelvoorvulling voor		m 30		
Navulhoeveelheid koelmiddel		g/m 15		
Maximale koelmiddelvulling		kg 2,3		
CO ₂ -equivalent bij max. koelmiddelvulling		ton 1,553		
Elektrische gegevens	Voedingsspanning		V,f;Hz 230;1;50	
	Voedingskabel		mm ² 3G 2,5	
	Afzekering		A 16	
Binnenunit	Afmetingen (B x D x H)		mm 900 x 732 x 250	
	Gewicht		kg 26,5	
	Koeling	Geluidsvermogen	dB(A) 58	
		Geluidsdruk	dB(A) 27-33-35	
		Luchtvolume	m ³ /u 720-870-1020	
		Verwarming	Geluidsdruk	dB(A) 27-33-35
	Luchtvolume	m ³ /u 720-870-1020		
	Beschikbare statische druk		Pa 35-50-70-100-150	
	Elektrische gegevens	Voedingsspanning		V,f;Hz -
		Voedingskabel		mm ² -
Afzekering		A -		
Communicatiekabel		mm ² 4G 2,5		



Fiche produit

PUZ-ZM50VKA2 | PEAD-M50JA2 | PAR-41MAA



Unité extérieure		PUZ-ZM50VKA2	
Unité intérieure		PEAD-M50JA2	
Set	Froid	Capacité nominale	kW 5,0 (2,3~5,6)
		Puissance absorbée	kW 1,190
		SEER ou $\eta_{s,c}$	6,4
		Classe énergétique saisonnier	A++
		Consommation annuelle d'énergie	kWh 273
Set	Chauffage	Capacité nominale	kW 6,0 (2,5~7,3)
		Puissance absorbée	kW 1,363
		SCOP ou $\eta_{s,h}$	4,3
		Classe énergétique saisonnier	A+
		Consommation annuelle d'énergie	kWh 1202
Spécifications	Froid	Puissance à -10°C	kW 3,7 (1,5~4,5)
		Dimensions (L x P x H)	mm 809 x 300 x 630
		Poids	kg 46,0
		Puissance acoustique	dB(A) 65
		Pression acoustique	dB(A) 44
	Chauffage	Débit d'air	m ³ /h 2.700
		Plage de fonctionnement	°C -15~46
		Pression acoustique	dB(A) 46
		Débit d'air	m ³ /h 2.700
		Plage de fonctionnement	°C -11~+21
Données frigorifiques	Diamètre conduite liquide & gaz	" 1/4 - 1/2	
	Longueur maximale	m 50	
	Dénivellation maximale	m 30	
	Type de fluide frigorigène	R32	
	Précharge de fluide frigorigène	kg 2,0	
	Précharge de fluide frigorigène pour	m 30	
	Volume de mise à niveau du fluide frigorigène	g/m 15	
	Équivalent CO ₂	tonnes 1,350	
	Charge de fluide frigorigène maximale	kg 2,3	
	Équivalent CO ₂ en charge maximale	tonnes 1,553	
Données électriques	Alimentation électrique	V,ph;Hz 230;1;50	
	Câble d'alimentation	mm ² 3G 2,5	
	Taille de fusible recommandée	A 16	
Spécifications	Froid	Dimensions (L x P x H)	mm 900 x 732 x 250
		Poids	kg 26,5
		Puissance acoustique	dB(A) 58
		Pression acoustique	dB(A) 27-33-35
		Débit d'air	m ³ /h 720-870-1020
Spécifications	Chauffage	Pression acoustique	dB(A) 27-33-35
		Débit d'air	m ³ /h 720-870-1020
		Pression statique disponible	Pa 35-50-70-100-150
		Alimentation électrique	V,ph;Hz Via l'unité extérieure
		Câble d'alimentation	mm ² -
Données électriques	Taille de fusible recommandée	A -	
	Câble de communication	mm ² 4G 2,5	

